

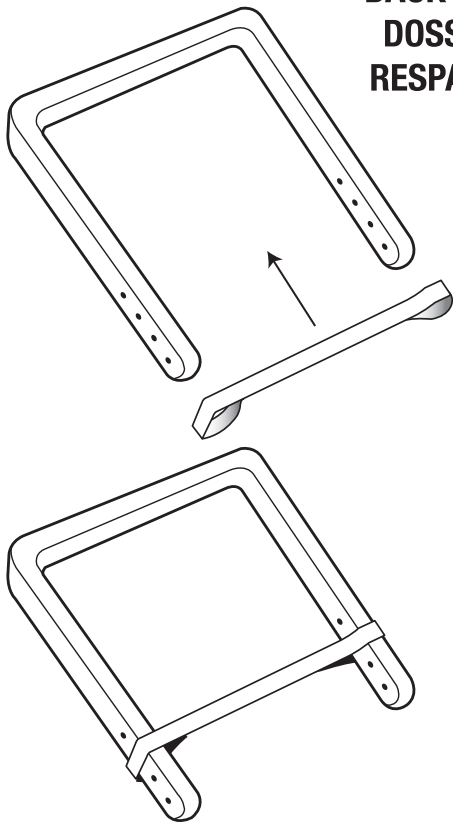
# SWIMLINE® SunChaser™

#10010

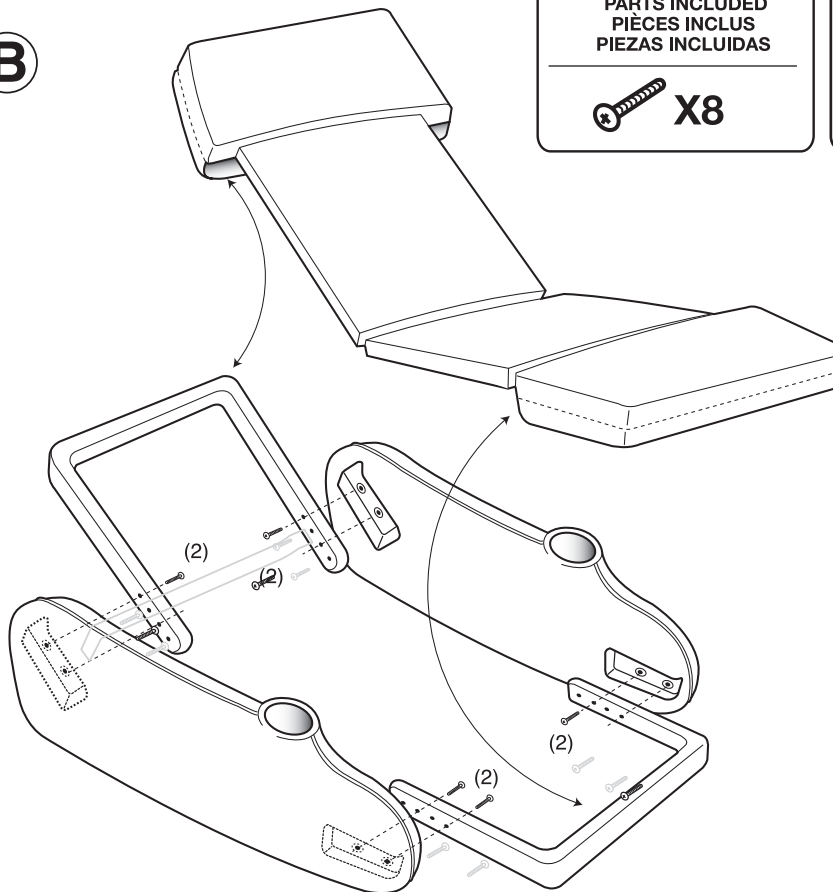
## Cushion lounge chair Instructions Chaise longue à coussin Instructions Silla con cojín Instrucciones

**A**

### BACK REST DOSSIER RESPALDO



**B**



PARTS INCLUDED  
PIÈCES INCLUS  
PIEZAS INCLUIDAS



TOOLS (NOT INCLUDED)  
OUTILS (NON INCLUS)  
HERRAMIENTAS (NO INCLUIDAS)

#2 PHILLIPS SCREWDRIVER  
# 2 TOURNEVIS PHILLIPS  
# 2 DESTORNILLADOR PHILLIPS

For questions or issues please contact us directly at [info@swimlinecorp.com](mailto:info@swimlinecorp.com) or (631) 254-2155.  
Please have your product name and model number available.  
Proof of purchase required for 1-year warranty claims.

Pour toute question ou tout problème, veuillez nous contacter directement à [info@swimlinecorp.com](mailto:info@swimlinecorp.com) ou au (631) 254-2155.  
Nous vous demanderons de nous indiquer le nom du produit et le numéro du modèle.  
Une preuve d'achat est exigée pour toute réclamation au titre de la garantie.

Si tiene preguntas o problemas, sírvase contactarnos directamente a [info@swimlinecorp.com](mailto:info@swimlinecorp.com) o llame al (631) 254-2155.

Por favor, tenga a mano el nombre y el número de modelo de su producto.  
Exigimos prueba de compra para reclamaciones de 1 año de garantía.

### ⚠ WARNING !

THIS IS NOT A LIFESAVING DEVICE. DO NOT LEAVE CHILD UNATTENDED WHILE IN USE. USE ONLY UNDER COMPETENT ADULT SUPERVISION. ONLY TO BE USED IN WATER IN WHICH THE CHILD IS WITHIN ITS DEPTH AND UNDER SUPERVISION.

**WARNING:** WILL NOT PREVENT DROWNING!

⚠ CAUTION:  
ADULT ASSEMBLY REQUIRED  
⚠ ATTENTION:  
L'ASSEMBLAGE PAR UN ADULTE REQUIS  
⚠ PRECAUCIÓN:  
ASAMBLEA ADULTA REQUERIDA

### ⚠ AVERTISSEMENT !

CECI N'EST PAS UN DISPOSITIF DE SAUVEPAGE. NE PAS LAISSER UN ENFANT L'UTILISER SANS SURVEILLANCE. NE L'UTILISER QUE SOUS LA SURVEILLANCE D'UN ADULTE COMPÉTENT. NE LAISSER UN ENFANT L'UTILISER QUE LORSQU'IL A LE PIED ET EST SURVEILLÉ.

**AVERTISSEMENT :** N'EMPÊCHE PAS LA NOYADE !

### ⚠ ¡ADVERTENCIA!

ESTO NO ES UN DISPOSITIVO SALVAVIDAS. NO DEJE A LOS NIÑOS DESATENDIDOS MIENTRAS LO ESTÁN UTILIZANDO. USAR SÓLO BAJO LA SUPERVISIÓN DE UN ADULTO COMPETENTE. ¡SE DEBE USAR SOLAMENTE EN AGUA DONDE EL NIÑO HAGA PIE Y BAJO SUPERVISIÓN!

**ADVERTENCIA:** ¡NO EVITARÁ AHOGARSE!

SWIMLINE/ILP  
191 RODEO DRIVE, EDGEWOOD, NEW YORK 11717 • [www.swimline.com](http://www.swimline.com)